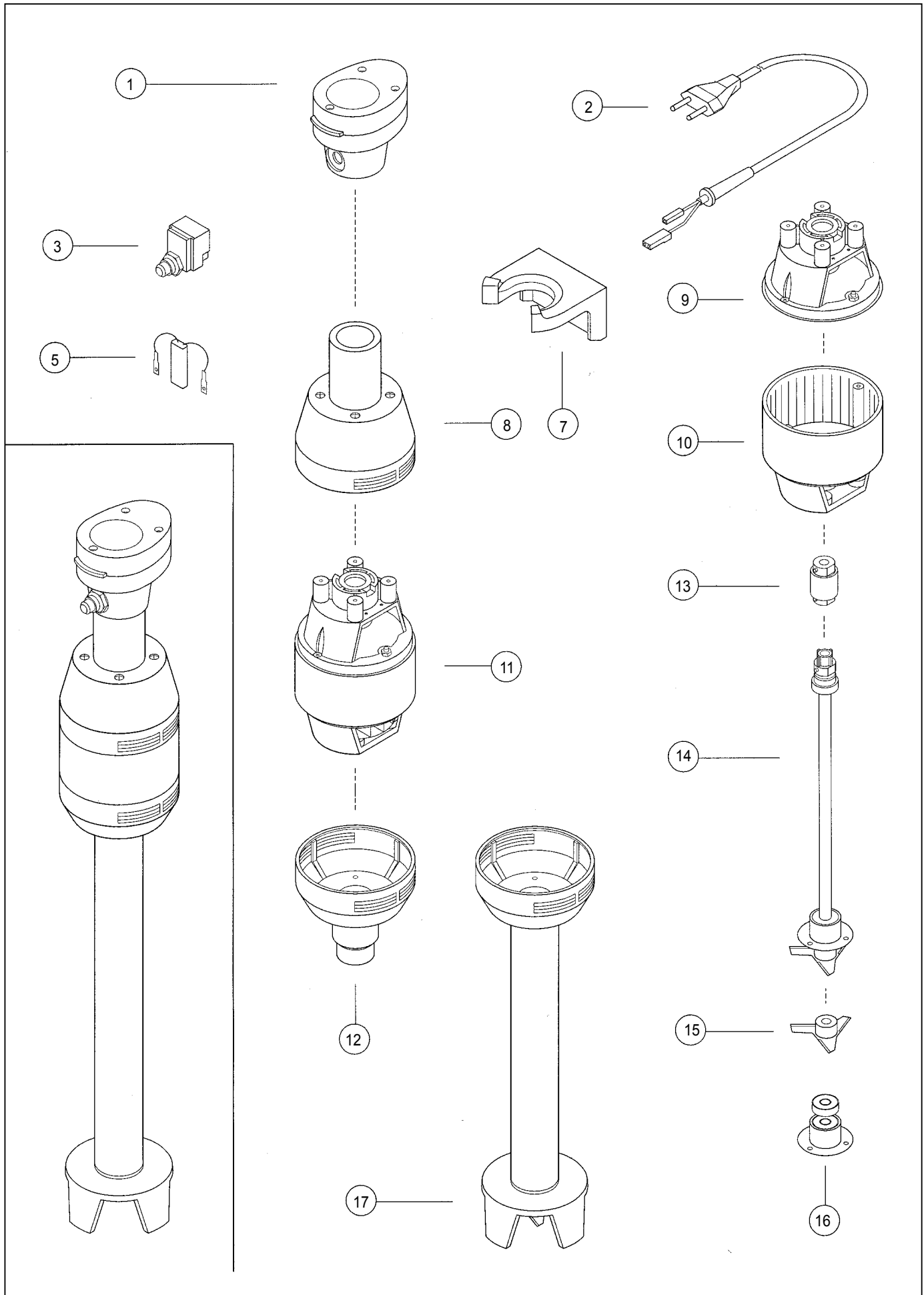
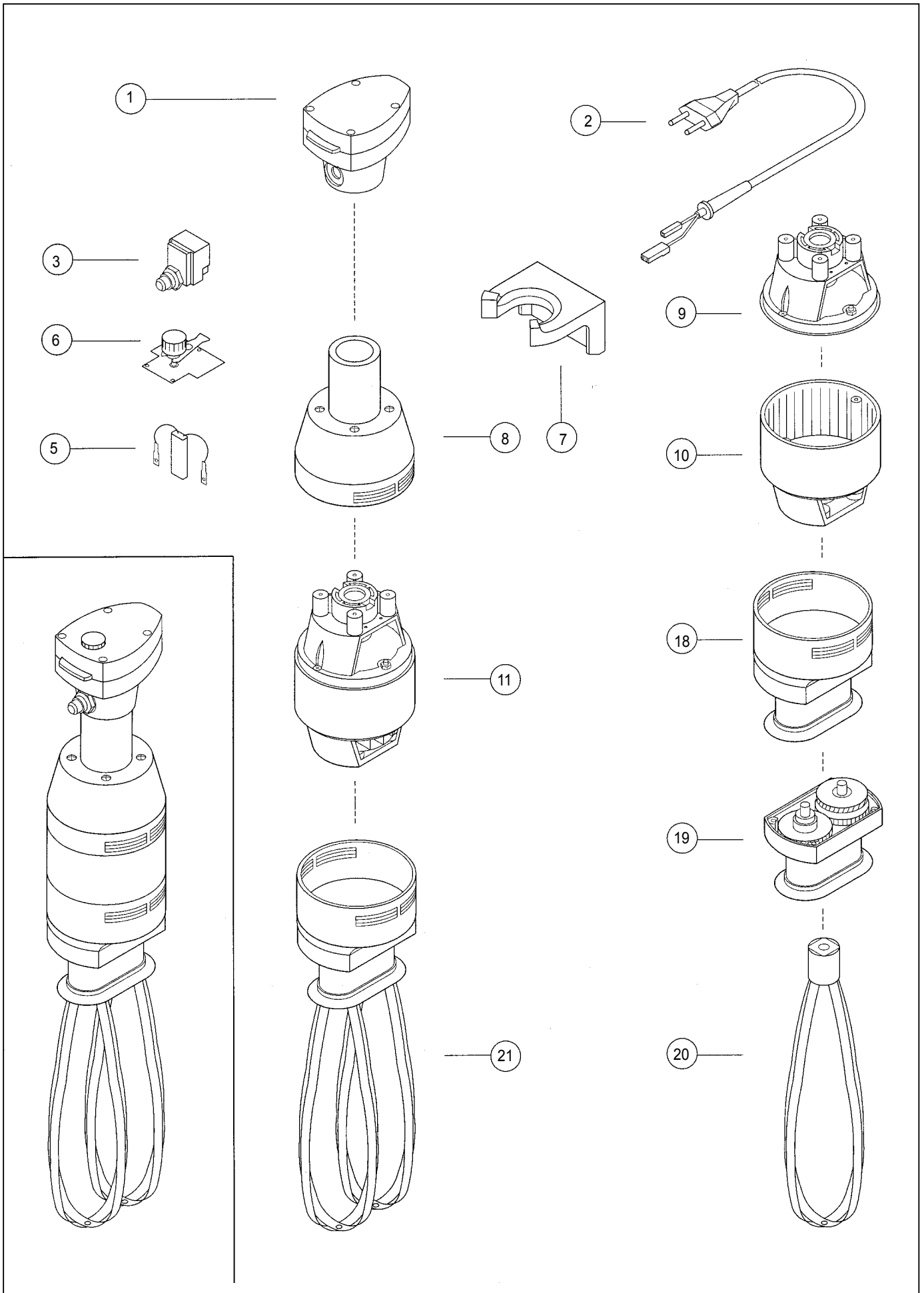
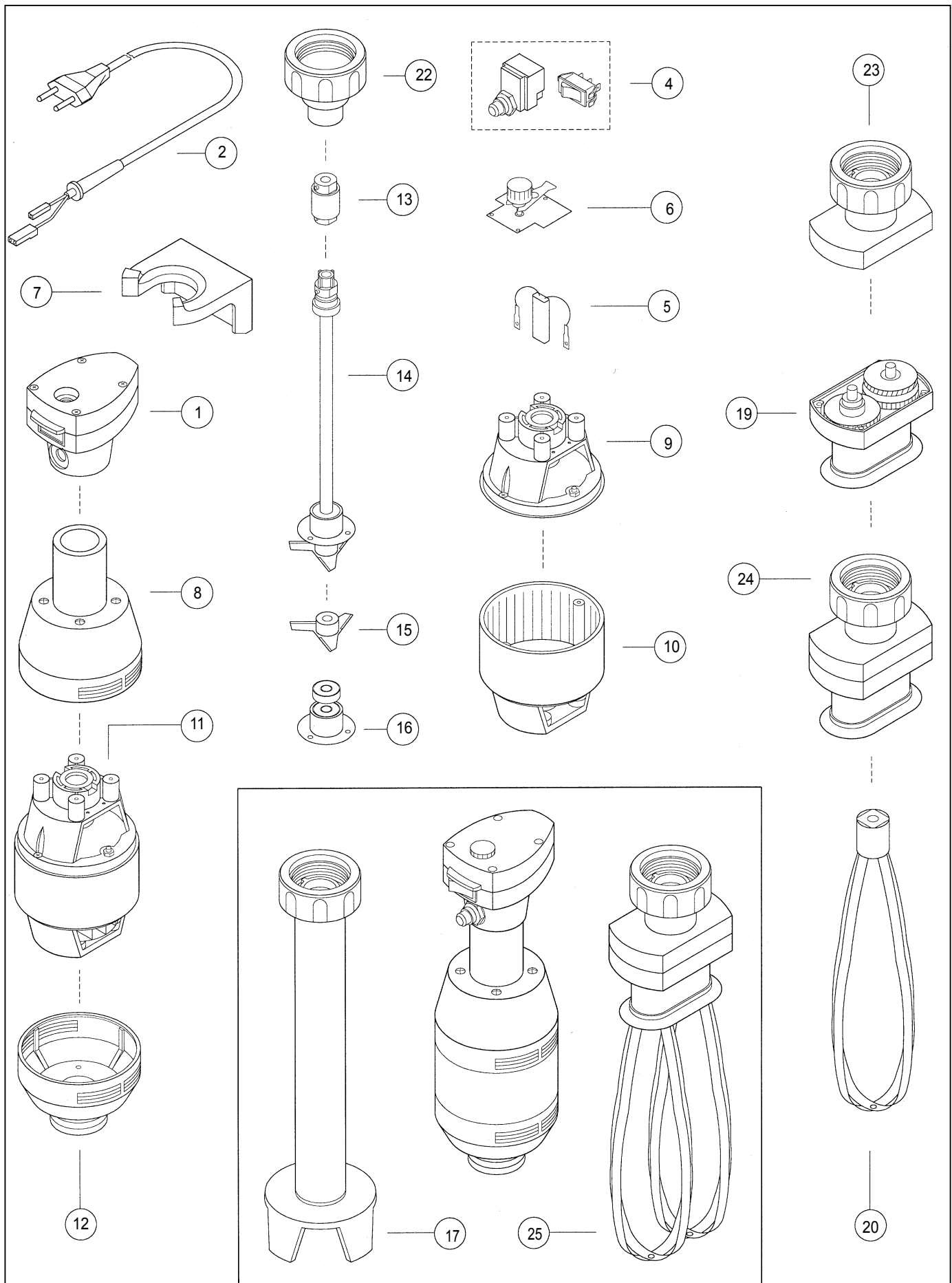


ELECTROPORTATILES
TR, BM, TR/BM
ELECTROPORTABLES
TR, BM, TR/BM
FOUET ET MIXERS PROFESSIONNELS
TR, BM, TR/BM

N.	Denominación	Description	Dénomination	Cod.
1a	Conjunto empuñadura (TR)	Handle set (TR)	Ensemble poignée (TR)	4039030
1b	Conjunto empuñadura (BM)	Handle set (BM)	Ensemble poignée (BM)	4519015
1c	Conjunto empuñadura (TR/BM)	Handle set (TR/BM)	Ensemble poignée (TR/BM)	4039080
2	Conjunto cable conexión	Connection cable set	Ensemble cable de connexion	4039062
3	Pulsador de marcha	Start button	Poussoir de marche	4039035
4	Conjunto pulsador-conmutador (TR/BM)	Start button-commutator set (TR/BM)	Ens. poussoir-commutateur (TR/BM)	4039085
5	Conjunto condensador	Condenser	Condensateur	4600370
6	Conjunto variador (BM, TR/BM)	Variator set (BM, TR/BM)	Ensemble variateur (BM, TR/BM)	4039095
7	Conjunto soporte mural	Wall support set	Ensemble support mural	4039040
8	Conjunto campana superior	Upper hood set	Ensemble cloche supérieure	4039070
9	Conjunto tapa motor lado colector	Commutator side cover set	Ensemble flasque collecteur	4600410
10	Conjunto carcasa central de motor	Motor central frame	Ensemble carcasse centrale	4039025
11a	Conjunto motor (TR)	Motor set (TR)	Ensemble moteur (TR)	4030035
11b	Conjunto motor (BM)	Motor set (BM)	Ensemble moteur (BM)	4510005
11c	Conjunto motor (TR/BM)	Motor set (TR/BM)	Ensemble moteur (TR/BM)	4030510
12a	Conjunto campana inferior (TR,TRC)	Lower hood set (TR, TRC)	Ensemble cloche inférieure (TR, TRC)	4039015
12b	Conjunto campana inferior (TRL)	Lower hood set (TRL)	Ensemble cloche inférieure (TRL)	4039010
12c	Conjunto campana inferior (TR/BM)	Lower hood set (TR/BM)	Ensemble cloche inférieure (TR/BM)	4039065
13a	Conjunto acoplamiento (TR)	Coupling set (TR)	Ensemble accouplement (TR)	4039005
13b	Conjunto acoplamiento (TR/BM)	Coupling set (TR/BM)	Ensemble accouplement (TR/BM)	4039060
14a	Conjunto árbol transmisión (TR)	Transmission shaft set (TR)	Ensemble axe de transmission (TR)	4030120
14b	Conjunto árbol transmisión (TRC)	Transmission shaft set (TRC)	Ensemble axe de transmission (TRC)	4030125
14c	Conjunto árbol transmisión (TRL)	Transmission shaft set (TRL)	Ensemble axe de transmission (TRL)	4030132
14d	Conjunto árbol transmisión (TR/BM)	Grinder arm shaft set (TR/BM)	Ensemble axe de bras mixer (TR/BM)	4030640
15	Turbina trituradora (TR, TR/BM)	Crushing turbine (TR, TR/BM)	Turbine broyeuse (TR, TR/BM)	4600420
16a	Conj. rodamientos-juntas (TRC,TR)	Bearings-grommets set (TRC,TR)	Ensemble roulements-joints (TRC,TR)	4039037
16b	Conj. rodamientos-juntas (TRL)	Bearings-grommets set (TRL)	Ensemble roulements-joints (TRL)	4039039
16c	Conj. rodamientos-juntas (TR/BM)	Bearings-grommets set (TR/BM)	Ensemble roulements-joints (TR/BM)	4039092
17a	Conjunto brazo triturador (TRC)	Grinder arm set (TRC)	Ensemble bras mixer (TRC)	4030025
17b	Conjunto brazo triturador (TR)	Grinder arm set (TR)	Ensemble bras mixer (TR)	4030020
17c	Conjunto brazo triturador (TRL)	Grinder arm set (TRL)	Ensemble bras mixer (TRL)	4030030
17d	Conjunto brazo triturador (TR/BM)	Grinder arm set (TR/BM)	Ensemble bras mixer (TR/BM)	3030110
18	Conjunto carcasa reductora (BM)	Reducing frame set (BM)	Ensemble carcasse reductrice (BM)	4519010
19	Conjunto transmisión (BM, TR/BM)	Transmission set (BM, TR/BM)	Ensemble transmission (BM, TR/BM)	4039090
20	Agitador (BM, TR/BM)	Whisk (BM, TR/BM)	Agitateur (BM, TR/BM)	4600340
21	Conjunto brazo batidor (BM)	Mixer arm set (BM)	Ensemble bras fouet (BM)	4519005
22	Conjunto manguito "A" (TR/BM)	Sleeve set "A"	Ensemble manchon "A"	4039087
23	Conjunto carcasa reductora (TR/BM)	Reducing frame set (TR/BM)	Ensemble carcasse reductrice (TR/BM)	4039075
24	Conjunto carcacas (TR/BM)	Frames set (TR/BM)	Ensemble carcasses (TR/BM)	4039077
25	Conjunto brazo batidor (TR/BM)	Mixer arm set (TR/BM)	Ensemble bras fouet (TR/BM)	3030105







Nota: Todas estas especificaciones están sujetas a cambio sin previo aviso, debido a la permanente mejora del producto.
 Note: These specifications are subject to change without notice due to continuous improvement.
 Note: SAMMIC se réserve le droit de modifier et améliorer ses fabrications sans préavis.